

5. Установка светильника

Установка светильника производится в трехфазный шинный провод (трек).

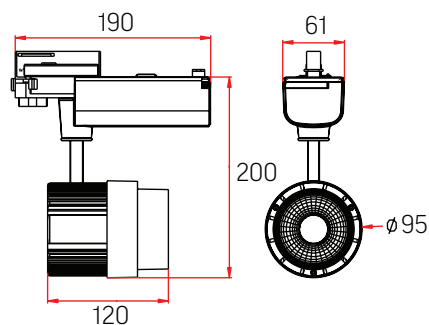
Нет необходимости в применении дополнительного блока питания или трансформатора.

Внимание! Перед установкой или заменой отключите питание!

- ▶ Закрепите шинный провод (трек) к потолку с помощью шурупов, саморезов, болтов и других крепежных элементов.
- ▶ Установите светильник на шинном проводе с помощью адаптера. При установке обратите внимание на расположение выступов адаптера и шинного провода.
- ▶ Зафиксируйте адаптер путем поворота фиксатора, расположенного на нем. Подключение питания осуществляется путем поворота диска переключателя на нужную фазу. При демонтаже светильника следует сначала установить диск переключателя в положение "off", затем освободить адаптер путем поворота фиксатора и вытащить его из шинного провода.

6. Внешний вид и габаритные размеры светильника

- ▶ Корпус состоит из алюминиевого сплава и ударопрочного негорючего АБС-пластика;
- ▶ Рассеиватель из закаленного стекла
- ▶ В светильник встроен источник питания с диапазоном входного напряжения AC220-240V и выходного напряжения DC30-42V



7. Эксплуатация и техника безопасности

- ▶ Эксплуатация светильника производится в соответствии с "Правилами технической эксплуатации электроустановок потребителей";

- ▶ Монтаж, демонтаж и обслуживание электротехнической продукции VARTON® должны производиться при выключенном электропитании;
- ▶ Во избежание несчастных случаев категорически запрещается производить монтаж и демонтаж электротехнической продукции при включенном электропитании;
- ▶ Светодиодные светильники VARTON® и комплектующие при подключении не должны иметь механических повреждений;
- ▶ При монтаже необходимо соблюдать инструкции по подключению – неверное соединение может повредить изделие;
- ▶ Светодиодные светильники VARTON® могут использоваться только с источниками питания VARTON®, предоставляемых в комплекте к изделию;
- ▶ Проводить монтаж электротехнической продукции VARTON® рекомендуется в соответствии с приложенными инструкциями лицом, имеющим специальный допуск для проведения соответствующих работ;
- ▶ В целях повышения надежности и увеличения срока службы рекомендуется периодически осматривать находящуюся в эксплуатации электротехническую продукцию с целью обнаружения возможного загрязнения, механических повреждений и оценки работоспособности;

8. Сертификация и утилизация

- ▶ Вся продукция VARTON® соответствует требованиям ТР ТС 004/2011 «О безопасности низковольтного оборудования», ТР ТС 020/2011 «Электромагнитная совместимость технических средств».
- ▶ Светодиодные светильники VARTON® экологически безопасны, не требуют специальных условий и разрешений для утилизации, не относятся к опасным отходам.

9. Условия транспортировки и хранения

- ▶ Условия транспортировки светильников в зависимости от воздействия механических факторов должны соответствовать группе С ГОСТ 23216, в том числе в части воздействия климатических факторов – группе условий хранения 2 по ГОСТ 15150.
- ▶ Условия хранения светильников должны соответствовать группе условий хранения 2 ГОСТ 15150.

- ▶ При соблюдении описанных выше условий срок хранения светильников не ограничен.

10. Гарантийные обязательства

- ▶ Замена вышедшей из строя электротехнической продукции осуществляется при наличии счета-фактуры и данной инструкции или при наличии и кассового чека, и данной инструкции, и/или гарантийного талона, а также при сохранении на светильнике маркировки о дате его производства;
- ▶ Гарантийный срок 2 года от даты покупки при условии соблюдения условий эксплуатации, но не более 26 месяцев от даты производства;
- ▶ При отсутствии штампа магазина или торговой организации срок гарантии исчисляется с даты производства светодиодного светильника VARTON®, указанной в паспорте.
- ▶ «Воздействие химически активных веществ на светильник повышает вероятность деградации светодиодов и может привести к изменению светотехнических характеристик светильника. Повреждение светильника из-за воздействия химически активных веществ не является гарантийным случаем. Информация о совместимости светодиодов с химическими веществами представлена в разделе «техническая документация» на сайте [www.varton.ru](http://varton.ru/documents/teh_docs/) (http://varton.ru/documents/teh_docs/).»

Необходимые условия для предоставления гарантии на электротехническую продукцию VARTON®

- ▶ Замена подлежат неработающие изделия VARTON® при отсутствии видимых физических повреждений;
- ▶ Замена осуществляется при предъявлении правильно заполненного гарантийного талона (с указанием наименования изделия, даты, места продажи, подписи продавца, печати) и кассового чека или данного правильного заполненного паспорта и счёта-фактуры предприятия, в котором был приобретен товар, а также при сохранении на светильнике маркировки о дате его производства;
- ▶ Не подлежат замене товары, имеющие видимые механические повреждения;
- ▶ Не подлежат замене товары, вышедшие из строя в результате попадания внутрь корпуса посторонних предметов, жидкостей, других материалов и веществ, не предназначенных

для контакта с электротехнической продукцией;

- ▶ Не подлежат замене товары, вышедшие из строя в результате действия обстоятельств непреодолимой силы: пожар, затопление и т.д.

Произведено в КНР
 Производитель: ГАУСС ИНТ ГРУПП ЛТД
 4210 Офис Тауер Конвеншэн Плаза 1
 Харбор РД Ванчхай, Гонконг».

Импортер: ООО ТПК «Вартон»
 121354, город Москва, улица Дорого-
 бужская,
 дом 14, строение 6, Российская Федерация,
 www.varton.ru, e-mail: info@varton.ru

Служба технической поддержки:
 help@varton.ru

Дата производства: 06.2018

VARTON

ПАСПОРТ И РУКОВОДСТВО ПО ЭКСПЛУАТАЦИИ на трековые светодиодные светильники «ВАРТОН» серии TT-Basic



1. Область применения

Торговый светодиодный светильник ВАРТОН® серии TT-Basic предназначен для акцентного и общего освещения в торговых помещениях.

2. Общие параметры

- ▶ Низкое энергопотребление
- ▶ Срок службы светодиодов до 50 000 часов;
- ▶ Индекс цветопередачи Ra >80;
- ▶ Частота 50Гц +/-10%;
- ▶ Класс защиты от поражения электрическим током II;
- ▶ PF >0.90;
- ▶ Класс светораспределения: П

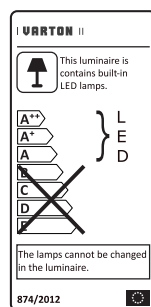
3. Спецификация на продукт

- ▶ светильник – 1 шт.;
- ▶ паспорт – 1 шт.;
- ▶ упаковка – 1 шт.;

4. Технические характеристики

Артикул	Напряже- ние	Мощ- ность, W	Угол свето- вого пото- ка	Световой поток, lm	Цветовая температу- ра, К	CRI	Кэф- фициент пульса- ции	PF	Размер	Вес изделия	IP	Темпера- турный режим	УХЛ
V1-R0-00458- 90000-2003040	AC220- 240V	30	36°	2700	4000	85	≤1%	>0,90	95x200x190 мм	0,8 кг	44	от +1°С до +40°С	4

▶ Производитель оставляет за собой право вносить в конструкцию и комплектацию изделия технические изменения и усовершенствования, не ухудшающие технические характеристики изделия, в любое время и без предварительного уведомления.



Модель	Артикул	Место и дата продажи	Штамп магазина и подпись продавца